

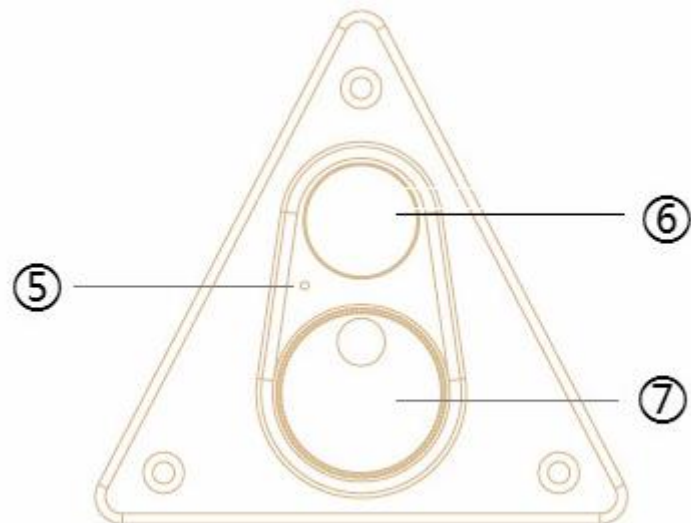
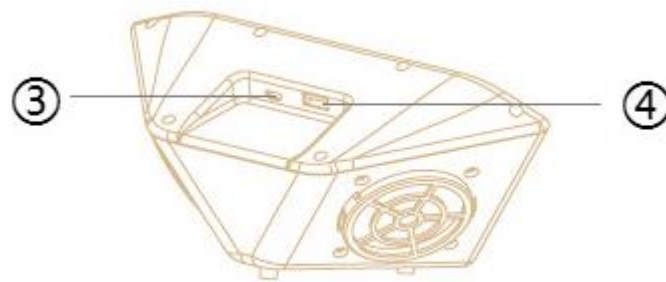
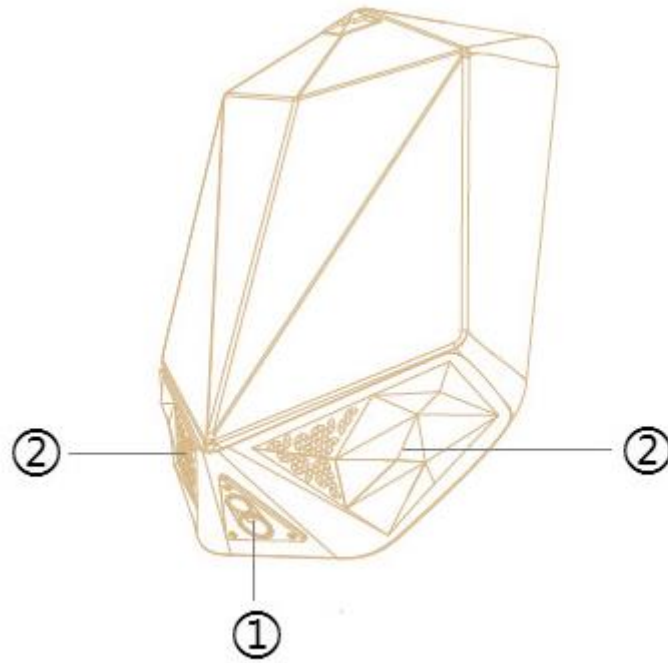
Musik Rucksack

Bedienungsanleitung



reddot award 2017
winner





- | | | |
|--------------------------------------|--------------------------|--|
| ① Bedienfeld | ② Bluetooth-Lautsprecher | ③ Mikro-USB-Eingang zum Lithium-Ionen-Akku |
| ④ USB-Ausgang vom Lithium-Ionen-Akku | ⑤ Status-LED | |
| ⑥ Bassloch | ⑦ Schalter | |

Inhaltsverzeichnis

1. Sicherheitshinweise	3
1.1 In der Anleitung verwendete Symbole.....	3
1.2 Bestimmungsgemäßer Gebrauch	4
1.3 Bedienungsanleitung	4
2. Musik Rucksack (T-MBAG-O2)	5
2.1 Beschreibung	5
2.2 Red Dot Award 2017 Winner	5
2.3 Lieferumfang	5
2.4 Prüfung des Rucksacks	5
3. Lautsprecher: Inbetriebnahme/Bedienung	6
3.1 Akku laden	6
3.2 Lautsprecher ein- und ausschalten	6
3.3 Bluetooth-Verbindung herstellen	6
3.4 Bedienung	7
4. Powerbank: Bedienung	7
4.1 Powerbank laden	7
4.2 Mobilgerät laden	7
5. Technische Daten	7
6. Reinigung	8
7. Entsorgung	8
8. Problemlösung	8
9. Garantie	9
10. Importeur/Kundendienst	9
11. Konformitätserklärung	9

1. Sicherheitshinweise

1.1 In der Anleitung verwendete Symbole

Wichtige Hinweise sind durch die nachfolgenden Symbole gekennzeichnet. Es ist absolut erforderlich, diese Hinweise zu beachten.



Gefahr!

Die Nichteinhaltung kann zu möglichen Personenschäden führen.



Achtung!

Die Nichteinhaltung kann zu möglichen Störungen oder Umweltschäden führen.



Verbrennungsgefahr!

Die Nichtbeachtung kann Ursache von Verbrennungen sein.



Hinweis:

Das Symbol weist auf Ratschläge und wichtige Informationen für den Benutzer hin.



Gefahr!



Achtung!

- Musik kann in der Öffentlichkeit oder durch Nachbarn als Lärmbelästigung empfunden werden! Lauter Schalleinfluss kann bei Ihnen selbst zu Hörschäden und seelischen Belastungen führen und von anderen als Ruhestörung empfunden werden.
 - Bitte halten Sie die Straßenverkehrsordnung ein. Drehen Sie den Lautsprecher z.B. während des Rollerfahrens nur so laut auf, dass keine anderen Personen in einer den Verkehr gefährdenden oder erschwerenden Weise abgelenkt oder belästigt werden können (§1, §33 StVO).

- Bitte nehmen Sie Rücksicht auf Nachbarn oder Mitbewohner und achten Sie auf die gesetzlichen Ruhezeiten (§117 OWiG). Halten Sie die Lautstärke immer auf einem angenehmen Level. Selbst im Zimmer spielen Sie die Musik nicht über Zimmerlautstärke (bis 55 dB) ab.
- Bitte klären Sie Ihre Kinder unter 16 Jahren über den Lärmschutz auf, um sicherzustellen, dass sie keine Anderen stören, wenn sie mit dem Musik-Rucksack in der Öffentlichkeit spielen.
- Nehmen Sie den Akku und die beiden Lautsprecher, die im Bodenfach des Rucksacks befestigt sind, niemals eigenmächtig ab. Für die Reparatur der Lautsprecher oder der Powerbank wenden Sie sich an den Kundendienst. Führen Sie Reparaturen nie selbst aus!
- Legen Sie den Musik Rucksack sorgfältig auf den Boden und setzen Sie das Bodenfach keinen Erschütterungen aus. Lautsprecher und Powerbank können durch Stöße, Schläge oder bereits beim Fall aus geringer Höhe beschädigt werden.
- Halten Sie den Musik Rucksack von Chemikalien fern.
- Halten Sie den Musik Rucksack fern von hoch magnetischen Umgebungen und großen Lautsprechern, so lange diese eingeschaltet sind.
- Der Lautsprecherteil ist nicht wasserdicht! Verwenden Sie den Lautsprecher nicht im Regen oder bei Feuchtigkeit.
- Verwenden Sie den Lautsprecher nicht bei extremer Hitze oder extremer Kälte (Siehe „Technische Daten“).
- Legen Sie keine scharfen Sachen oder Klingen in den Musik Rucksack.



Verbrennungsgefahr!

- Ein unsachgemäßer Umgang mit dem Lithium-Akku kann Brände, Explosionen und Rauchentwicklung verursachen. Dies kann zu Körperverletzungen und/oder Sachschäden führen.
 - Laden Sie unter keinen Umständen einen beschädigten Akku auf.
 - Laden Sie den Akku bei einer Temperatur zwischen 0°C bis 40°C auf.
 - Verwenden Sie die Powerbank nicht in unmittelbarer Nähe von Hitzequellen (Heizung, Sonneneinstrahlung und andere).
 - Nicht kurzschließen! Bei Kurzschluss oder bei mechanischer Beschädigung des internen Lithium-Ionen-Akkus besteht Überhitzungs- und Brandgefahr.
 - Führen Sie den Ladevorgang nicht unbeaufsichtigt durch.
- Schließen Sie bei Gewitter den Lautsprecher oder die Powerbank nicht (mittels eines USB-Netzteils) an eine Netzsteckdose an.

1.2 Bestimmungsgemäßer Gebrauch

Der bestimmungsgemäße Gebrauch schließt ein, dass Sie diese Bedienungsanleitung insbesondere die Sicherheitshinweise vor Verwendung des Musik Rucksacks einschließlich des Lautsprechers und der Powerbank gelesen haben, und sie ausschließlich so verwenden, wie in dieser Bedienungsanleitung beschrieben.

Jeder andere Gebrauch gilt als unsachgemäß und somit gefährlich. Der Hersteller haftet nicht für Schäden, die durch unsachgemäßen Gebrauch des Musik Rucksacks verursacht werden.

1.3 Bedienungsanleitung

Bitte lesen Sie diese Bedienungsanleitung vor Gebrauch des Musik Rucksacks aufmerksam durch. Die Nichtbeachtung dieser Anleitungen kann zu Verletzungen oder Sachschäden führen.

Der Hersteller haftet nicht für Schäden, die durch die Nichtbeachtung dieser Bedienungsanleitung verursacht werden.



Hinweis:

Bewahren Sie diese Bedienungsanleitung sorgfältig auf. Falls Sie diesen Musik Rucksack an andere Personen abtreten sollten, muss ihnen auch diese Bedienungsanleitung übergeben werden.

2. Musik Rucksack (T-MBAG-O2):

2.1 Beschreibung

Als vom EUIPO anerkanntes und geschütztes Gemeinschaftsgeschmacksmuster (Community design, No 003518554-0001) verfügt der Musik Rucksack über:

- eine diamantförmige, wasserdichte Außenseite, durch deren Material sich zwei Modelle von T-MBAG-O2 unterscheiden:
 - Modell 1: Litchi Maserung PU-Leder
 - Modell 2: Nylon;
- eine mit Schwamm gepolsterte rückschonende Rückseite;
- eine vordere Unterseite aus Festkunststoff, dient als Bedienfeld (1) der beiden Bluetooth-Lautsprecher (2);
- einen Handtragegriff und zwei längenverstellbare, gepolsterte Rückentragegurte;
- einen dreiseitig umlaufenden Reißverschluss, der im Rücken versteckt ist und hilft, vor Diebstahl zu schützen;
- innen ein Hauptfach;
- ein gepolstertes Fach für bis 14-Zoll Laptop;
- ein aufgesetztes Einsteckfach für z.B. iPad und einen Riegel mit Klettverschluss;
- eine kleine Tasche etwa für Bankkarte;
- ein abgedecktes Bodenfach, in dem eingearbeitet sind:
 - ein Lithium-Ionen-Akkumulator,
 - zwei Bluetooth-Lautsprecher (2),
 - ein Bassloch (6);
- eine äußere Tasche unten am Rücken mit zwei USB-Ladekabeln, die sich innen durch ein Loch mit den Anschlüssen (3 und 4) des Akkus verbinden lassen. (Bei der Lieferung sind sie bereits miteinander verbunden.)

2.2 Red Dot Award 2017 Winner



reddot award 2017
winner

The main function of the Intelligence Music Backpack is to provide sufficient storage space for music equipment, playback options and charging functions. By means of these tools, music can be played any time and everywhere in public places. With its design as geometric, sharp-edged item, the rucksack follows a futurist keynote. Due to its sturdy construction, the components carried and integrated in it are optimally protected.

Statement by the jury:

„In its sharp-edged and sturdy form, the Intelligence Music Backpack emphasises the personality of the users who play music in public places.“

2.3 Lieferumfang

Beschreibung	Menge
Musik Rucksack	1
USB Ladekabel	2
Bedienungsanleitung	1

2.4 Prüfung des Rucksacks

Überzeugen Sie sich nach dem Auspacken, dass der Rucksack unversehrt ist und keine Zubehörteile fehlen. Bei sichtbaren Schäden wenden Sie sich bitte an den Kundendienst.

3. Lautsprecher: Inbetriebnahme/Bedienung

3.1 Akku laden

Vor der ersten Inbetriebnahme sollte der Akku vollständig geladen werden.

- Nehmen Sie aus der Tasche auf der Rucksack-Rückseite das USB-Ladekabel, dessen anderes Ende innen durch ein Loch in den Mikro-USB-Eingang des Akkus (3) im Bodenfach gesteckt ist.
- Verbinden Sie das Ladekabel mit einem freien USB-Anschluss eines PCs oder eines Laptops, welche eingeschaltet sein müssen. Alternative dazu schließen Sie es mittels eines passenden USB-Netzteils (nicht im Lieferumfang enthalten) an eine Netzsteckdose (110V~220V) an.
- Die Status-LED (5) auf dem Bedienfeld (1) leuchtet rot, um anzuzeigen, dass der Akku geladen wird. Sobald die Spannung des Akkus 4.1V erreicht hat, erlischt die Status-LED.
- Ein Signalton ertönt einmal pro Minute, wenn die Spannung unter 3.4V fällt, bis der Lautsprecher sich ausschaltet.
- Der Lautsprecher kann beim Laden des Akkus eingeschaltet sein.

3.2 Lautsprecher ein- und ausschalten

- Drehen Sie den Schalter (7) im Uhrzeigersinn, um den Lautsprecher einzuschalten.
- Drehen Sie den Schalter gegen den Uhrzeigersinn, um den Lautsprecher auszuschalten.
- Sobald der Lautsprecher eingeschaltet wird oder sich automatisch ausschaltet, ertönt eine kurze Melodie.
- Der Lautsprecher schaltet sich automatisch aus,
 - wenn sich in 20 Minuten keine Bluetooth-Verbindung herstellen lässt;
 - wenn zwar eine Bluetooth-Verbindung besteht, aber in 20 Minuten keine Audioübertragung vom Quell-Gerät erfolgt;
 - wenn die Akkuspannung unter 3.2V fällt.

Nach dem Einschalten wird die Bluetooth-Funktion vom Lautsprecher automatisch aktiviert, er sollte sich in der Regel innerhalb von 8 Sekunden mit dem Quell-Gerät, das zuletzt mit dem Lautsprecher gekoppelt war, wieder verbinden, wobei die Status-LED einmal pro Sekunde blinkt. Im Falle, dass kein erkennbares Quell-Gerät besteht, sucht der Lautsprecher nach allen verfügbaren Bluetooth-Geräten in der Umgebung. (Siehe unten „Bluetooth-Verbindung“)

3.3 Bluetooth-Verbindung herstellen

Die Bluetooth-Verbindung bezieht sich in dem Zusammenhang auf die erstmalige Verbindung von Lautsprecher und Quell-Gerät über Bluetooth.

Die Reichweite zwischen Lautsprecher und Quell-Gerät darf maximal 10 Meter ohne Hindernis betragen. Hindernisse, Störfrequenzen, etc. können die Klangqualität beeinflussen. Es wird empfohlen, beim Pairing-Vorgang den Abstand zwischen Lautsprecher und Quell-Gerät von einem Meter nicht zu überschreiten.

- Schalten Sie den Lautsprecher ein. Der Lautsprecher ist im Bluetooth Suchmodus.
- Stellen Sie sicher, dass das Quell-Gerät (z.B. Smartphone) über eine Bluetooth-Funktion verfügt und diese aktiviert ist. Gehen Sie im Quell-Gerät in das Bluetooth-Menü. Ziehen Sie bei Bedarf die Bedienungsanleitung des Quell-Geräts zu Rate.
- Das Quell-Gerät sucht nach allen verfügbaren Bluetooth-Geräten in der Umgebung. Wenn der Lautsprecher für das Quell-Gerät sichtbar ist, d.h. er als Gerät auf der Geräteliste im Bluetooth-Menü gelistet wird, tippen Sie auf den Namen des Lautspechters und folgen Sie den auf dem Bildschirm beschriebenen Schritten. Ggf. müssen Sie den Sicherheitscode eingeben.
- Falls der Lautsprecher nicht angezeigt wird, tippen Sie auf „Mehr“, um den Lautsprecher zu finden.
- Der Lautsprecher und das Quell-Gerät sind miteinander gekoppelt und das Quell-Gerät zeigt den Status "verbunden" o.ä. an. Sie können mit der Audioübertragung von Ihrem Quell-Gerät über die

Bluetooth-Verbindung auf den Lautsprecher beginnen und die gewünschte Musik - online oder bereits auf das Smartphone heruntergeladene Musik - abspielen. Die Einrichtung ist vollständig.

- Für einen Geräteechsel müssen Sie die alte Verbindung trennen. Zur neuen oder erneuten Verbindung folgen Sie den o.g. Schritten.

Den Verbindungsvorgang zeigt die Status-LED am Bedienfeld des Lautsprechers an. Sie blinkt hierzu 10 Mal pro Sekunde blau, solange ein Quell-Gerät gesucht wird. Dies kann maximal 15 Minuten dauern. Nach dem Pairing-Vorgang wird sie:

- dauerhaft blau leuchten, während der Audioübertragung vom Quell-Gerät.
- im Abstand von 2 Sekunden blau blinken, wenn keine Audio-Übertragung vom Quell-Gerät erfolgt, bis der Lautsprecher sich nach 20 Minuten ausschaltet.

3.4 Bedienung

- Drehen Sie den Schalter im Uhrzeigersinn, um die Lautstärke zu erhöhen.
- Drehen Sie den Schalter gegen den Uhrzeigersinn, um die Lautstärke zu senken.

4. Powerbank

Dank seiner Kapazität von 5000mAh versorgt der eingebaute Akku sowohl den Bluetooth-Lautsprecher mit Strom, dient als Powerbank aber auch als externes Akkuladegerät. Damit kann der Musik Rucksack z.B. ein iOS- oder Android-Smartphone unterwegs mit Energie versorgen, ohne Netzteil oder eine Steckdose.

4.1 Powerbank laden

Siehe „Akku laden“.

4.2 Mobilgerät laden

- Nehmen Sie aus der Tasche auf der Rucksack-Rückseite das USB-Ladekabel, dessen anderes Ende innen durch ein Loch in den USB-Eingang des Akkus (4) im Bodenfach gesteckt ist.
- Verbinden Sie das Ladekabel mit Ihrem Mobilgerät. Den Ladezustand können Sie dem Mobilgerät entnehmen.
- Sie können die Powerbank und über dieses gleichzeitig Ihr Mobilgerät laden.
- Die Status-LED leuchtet während des Ladevorgangs nicht.

5. Technische Daten

Rucksack	
Material der Außenseite	EVAC + PUR (Modell 1) / Nylon (Modell 2)
Außenmaße (B x H x T)	380 x 500 x 160 mm / 14,96 x 19,69 x 6,30 Inch
Volumen	14 Liter
Farbe	schwarz
Gewicht	1,78 kg
Lautsprecher	
Betriebstemperatur	0°C bis 50°C
Lagerungstemperatur	0°C bis 50°C
Bluetooth Version	V4.0 + EDR
Übertragungsdistanz	≤10 m
Frequenzgang	80 Hz – 20 kHz
Übertragungsfaktor	850 mV
Störabstand	80 dB
Unterstützung	iOS, Android
Stromversorgung/Powerbank	
Akkukapazität	3.7/5000 mAh

Maximale Dauer der Audio-Übertragung	8 Stunden
Eingangsspannung	DC5V
Ausgangsspannung	RMS 4W + 4W

6. Reinigung

Es wird empfohlen, den Rucksack vor allem die Außenseite aus Litchi Maserung PU-Leder / Nylon mit einem leicht feuchten Tuch zu reinigen. Der Lautsprecher und die Powerbank dürfen nicht mit Wasser gereinigt werden.



Keine Maschinenwäsche



Bleichen nicht erlaubt



Keine chemische Reinigung



Nicht bügeln

7. Entsorgung

Nach der Europäischen Entsorgungsrichtlinie 2002/96/EC werfen Sie Batterien und Akkus keinesfalls in den normalen Hausmüll. Batterien und Akkus können Giftstoffe enthalten. Entsorgen Sie Batterien und Akkus deshalb unbedingt entsprechend der geltenden gesetzlichen Bestimmungen im Rahmen der gesetzlichen Rückgabepflicht. Erkundigen Sie sich in Ihrer Stadt- oder Gemeindeverwaltung nach Möglichkeiten einer umwelt- und sachgerechten Entsorgung. Geben Sie verbrauchte Batterien und Akkus bei einer Sammelstelle ab. Dadurch leisten Sie einen positiven Beitrag zum Umweltschutz.

8. Problemlösung

Nachstehend werden einige mögliche Betriebsstörungen aufgelistet.

Wenn das Problem nicht auf die beschriebene Weise gelöst werden kann, wenden Sie sich bitte an den technischen Kundendienst.

Problem	Ursache und Abhilfe
Der Lautsprecher wird nicht eingeschaltet.	Der Schalter wurde in die falsche Richtung gedreht. Schalter im Uhrzeigersinn drehen.
	Der Akku ist leer. Akku mit dem mitgelieferten Mikro-USB-Netzkabel aufladen.
Die Status-LED blinkt nicht.	Der Akku ist leer. Überprüfen Sie, ob es nach 3-4 Stunden Wiederaufladung funktioniert.
Die Bluetooth-Verbindung wird nicht hergestellt.	Abstand zwischen Lautsprecher und Quell-Gerät zu groß. Abstand maximal 10 Meter ohne Hindernis.
	Hindernis zwischen Lautsprecher und Quell-Gerät. Hindernis entfernen bzw. hindernisfreie Verbindung herstellen.
	Bluetooth beim Quell-Gerät nicht aktiviert. Bluetooth aktivieren.
	Lautsprecher mit dem Quell-Gerät nicht gekoppelt oder mit einem anderen Quell-Gerät gekoppelt. Die beiden Geräte wie unter "Bluetooth - Verbindung herstellen" beschrieben koppeln.
	Akku-Spannung des Lautsprechers zu schwach. Laden!

Das Quell-Gerät lässt sich bei Bluetooth-Verbindung nicht über den Lautsprecher bedienen.	Abstand zwischen Lautsprecher und Quell-Gerät zu groß. Abstand maximal 10 Meter ohne Hindernis.
	Das Quell-Gerät ist nicht über den Lautsprecher steuerbar. Ggf. wenden Sie sich an den Hersteller des Quellgeräts.
Der Lautsprecher wird nicht geladen.	Überprüfen, ob der Stecker an die Stromquelle gut angeschlossen ist und ob die Status-LED rot blinkt. Ggf. wenden Sie sich an den Kundendienst.

9. Garantie

Bewahren Sie als Kaufnachweis bitte Ihre Quittung auf. Wenn Sie während des Garantiezeitraums einen Anspruch geltend machen möchten, müssen Sie immer die Quittung vorlegen. Ohne Kaufnachweis kann kein Garantieanspruch geltend gemacht werden.

Ihr Gerät hat eine Garantie für zwei Jahre ab dem Kaufdatum. Sie deckt Material- oder Verarbeitungsfehler bei normaler Verwendung ab. Fehlerhafte Geräte, die diese Kriterien erfüllen, werden kostenlos ersetzt.

Diese Garantie deckt KEINE Fehler oder Schäden aufgrund von Missbrauch oder Nichteinhaltung der Anleitungen ab. Sie wird ungültig, wenn das Gerät geöffnet, manipuliert oder mit Teilen oder Zubehör versehen wird, das nicht vom Hersteller hergestellt wurde, oder wenn Reparaturen von unbefugten Personen vorgenommen werden.

Zubehör und Verbrauchsmaterialien (Powerbank in diesem Fall) sind von jeglicher Garantie ausgeschlossen.

Support-Anfragen können Sie uns per E-Mail oder telefonisch stellen. Kontaktinformationen des Kundenservice finden Sie unten.

Diese Garantie gilt nur für Deutschland.

10. Importeur/Kundendienst

Nanye GmbH
 Wehlingweg 35
 D-69469 Weinheim
 Germany
 Email: rucksack@nanye-gmbh.de
<https://www.nanye-gmbh.de/>

11. Konformitätserklärung

Dieses Produkt entspricht den gesetzlichen Bestimmungen, Normen und Richtlinien zum Zeitpunkt des Erwerbs. Die vollständige CE Konformitätserklärung ist der Ware beigelegt. Sollten Sie sie nicht finden, wenden Sie sich an den o.g. Kundendienst.